



# Professional

## GBH 18V-22

Robert Bosch Power Tools GmbH  
70538 Stuttgart  
GERMANY

[www.bosch-pt.com](http://www.bosch-pt.com)

1 609 92A 7C1 (2026.03) / 17



1 609 92A 7C1

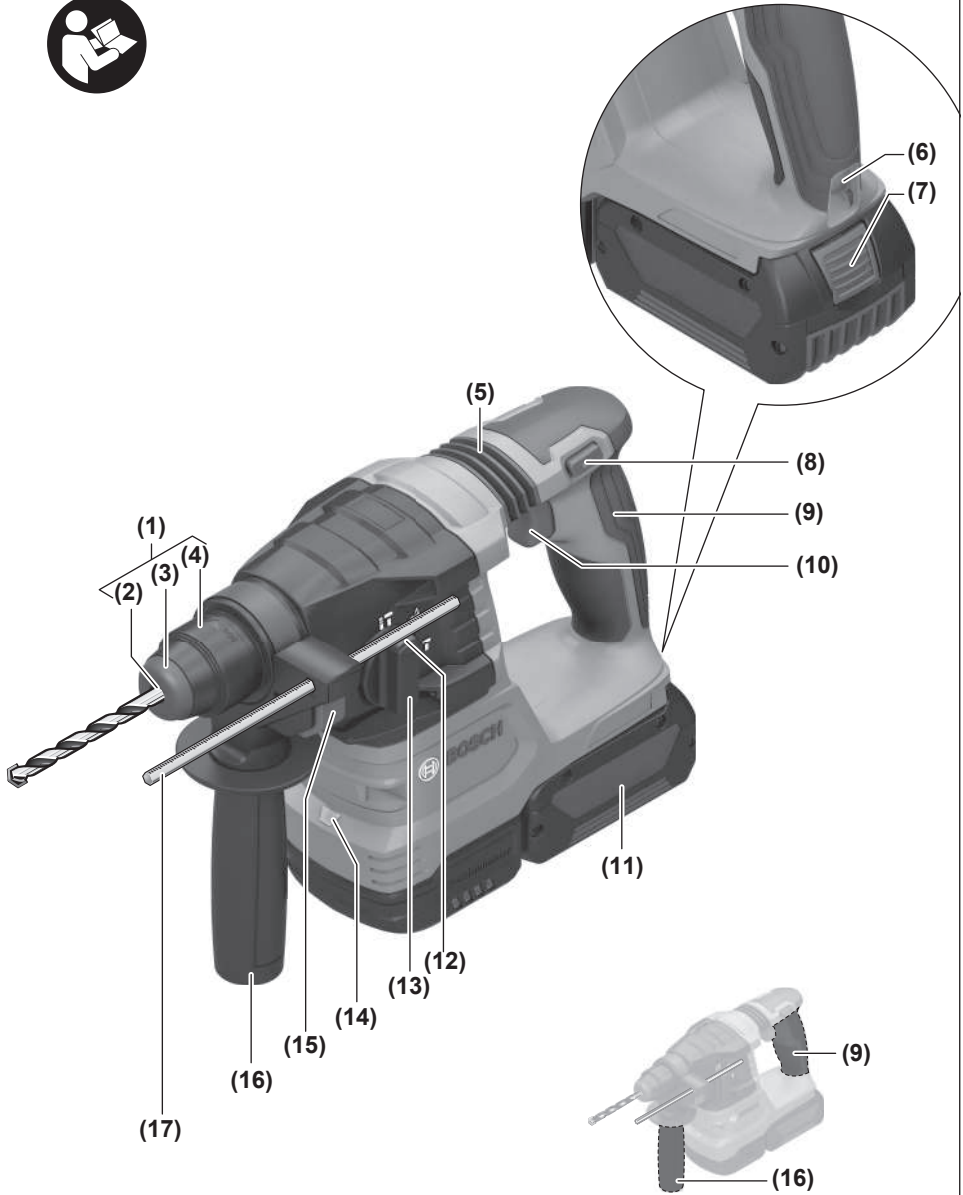


et Algupärane kasutusjuhend

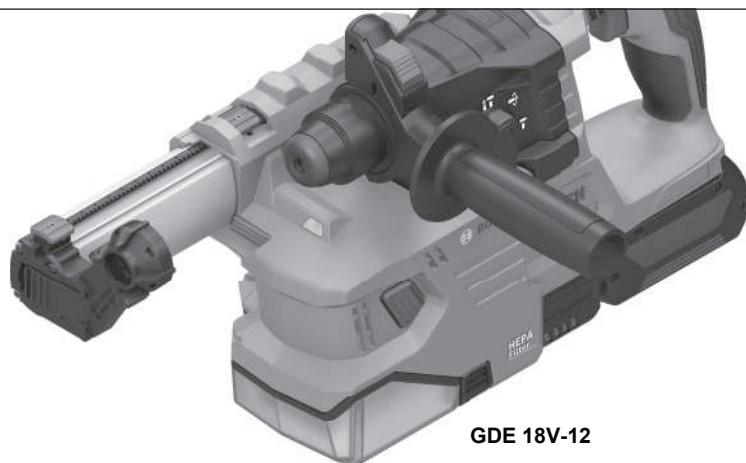
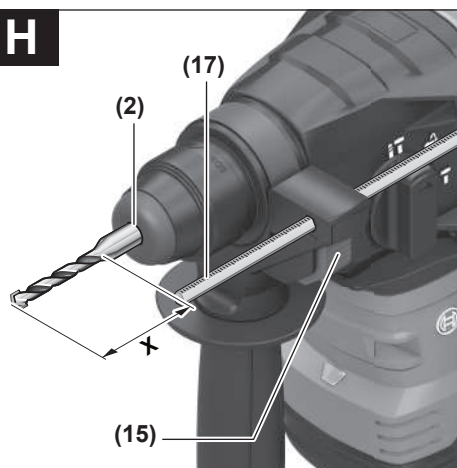
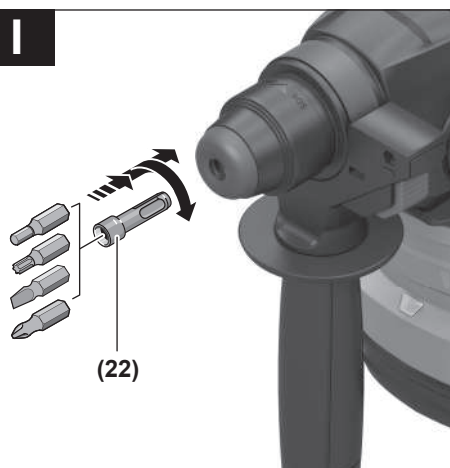
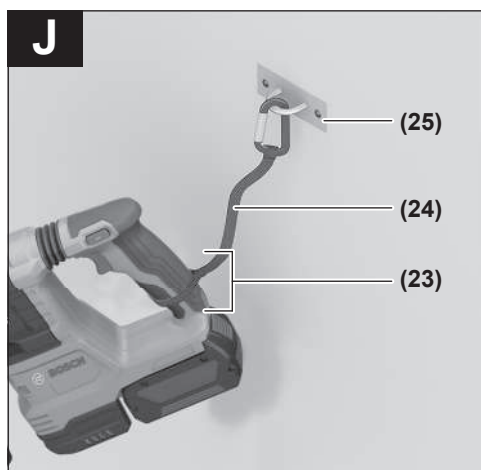


Eesti.....Lehekülg 6







**G****GDE 18V-12****H****I****J**

# Eesti

## Ohutusnõuded

### Üldised ohutusnõuded elektriliste tööriistade kasutamisel

**⚠️ HOIATUS** Lugege läbi kõik tööriistaga kaasas olevad ohutusnõuded ja juhised ning tutvuge kõigi jooniste ja spetsifikatsioonidega.

Ohutusnõuete ja juhiste eiramise tagajärjeks võib olla elektrilöök, tulekahju ja/või rasked vigastused.

**Hoidke kõik ohutusnõuded ja juhised edasiseks kasutamiseks hoolikalt alles.**

Ohutusnõuetes sisalduv mõiste "elektriline tööriist" käib nii vooluvõrku ühendatud (juhtmega) elektriliste tööriistade kui ka akutoitega (juhtmata) elektriliste tööriistade kohta.

### Ohutusnõuded tööpiirkonnas

- ▶ **Hoidke tööpiirkond puhas ja hästi valgustatud.** Korrastamata või valgustamata töökoht võib põhjustada õnnetusi.
- ▶ **Ärge kasutage elektrilist tööriista plahvatusohtlikus keskkonnas, kus leidub tuleohtlike vedelikke, gaase või tolmu.** Elektrilistest tööriistadest lööb sädemeid, mis võivad tolmu või auru süüdata.
- ▶ **Elektrilise tööriista kasutamise ajal hoidke lapsed ja teised inimesed töökohast eemal.** Kui teie tähelepanu juhitakse kõrvale, võib seade teie kontrolli alt väljuda.

### Elektriohutus

- ▶ **Kaitske elektrilist tööriista vihma ja niiskuse eest.** Kui elektrilisse tööriista on sattunud vett, on elektrilöögi oht suurem.

### Inimeste turvalisus

- ▶ **Olge tähelepanelik, jälgige, mida teete, ning toimige elektrilise tööriistaga töötades kaalutletult. Ärge kasutage elektrilist tööriista, kui olete väsinud või uimastite, alkoholi või ravimite mõju all.** Hetkeline tähelepanematus seadme kasutamisel võib põhjustada tõsiseid vigastusi.
- ▶ **Kandke isikukaitsevahendeid. Kandke alati kaitseprille.** Elektrilise tööriista tüübile ja kasutusale vastavate isikukaitsevahendite, näiteks tolumumaski, libisemiskindlate turvajalatsite, kaitseivri või kuulmiskaitsevahendite kasutamine vähendab vigastuste ohtu.
- ▶ **Vältige elektrilise tööriista soovimatut käivitamist. Enne pistiku ühendamist pistikupessa, aku ühendamist seadme külge, seadme ülestõstmist ja kandmist veenduge, et elektriline tööriist on välja lülitatud.** Kui hoiate elektrilise tööriista kandmisel sõrme lülitil või ühendate vooluvõrku sisselülitatud seadme, võivad tagajärjeks olla õnnetused.
- ▶ **Enne elektrilise tööriista sisselülitamist eemaldage tööriista küljest reguleerimis- ja mutrivõtmed.**

Seadme pöörleva osa küljes olev reguleerimis- või mutrivõti võib põhjustada vigastusi.

- ▶ **Vältige ebatavalist tööasendit. Võtke stabiilne tööasend ja hoidke kogu aeg tasakaalu.** Nii saate elektrilist tööriista ootamatutes olukordades paremini kontrollida.
- ▶ **Kandke sobivat rõivastust. Ärge kandke laiu riideid ega ehteid. Hoidke juukseid ja rõivad seadme liikuvatest osadest eemal.** Liiga avarad riided, ehted või pikad juukseid võivad sattuda seadme liikuvate osade vahele.
- ▶ **Kui on võimalik paigaldada tolmuemaldus- ja tolmu kogumisseadiseid, veenduge, et need on seadmega ühendatud ja et neid kasutatakse õigesti.** Tolmuemaldusseadise kasutamine vähendab tolmust põhjustatud ohte.
- ▶ **Ärge muutuge tööriista sagedasest kasutamisest hooletuks ja ärge eirake ohutusnõudeid.** Hooletus võib sekundi murdosa jooksul kaasa tuua raskeid vigastusi.

### Elektriliste tööriistade hoolikas käsitsemine ja kasutamine

- ▶ **Ärge koormake seadet üle. Kasutage konkreetse töö tegemiseks ette nähtud elektrilist tööriista.** Sobiva elektrilise tööriistaga töötate ettenähtud jõudluspiirides efektiivsemalt ja ohutumalt.
- ▶ **Ärge kasutage elektrilist tööriista, mida ei saa lülitist sisse ja välja lülitada.** Elektriline tööriist, mida ei ole enam võimalik lülitist sisse ja välja lülitada, on ohtlik ning tuleb parandada.
- ▶ **Tõmmake pistik pistikupesast välja ja/või eemaldage seadme aku, kui see on eemaldatav, enne seadme reguleerimist, tarvikute vahetamist ja seadme ärapanekut.** See ettevaatusabinõu väldib elektrilise tööriista soovimatut käivitamist.
- ▶ **Kasutusvälisel ajal hoidke elektrilisi tööriistu lastele kättesaamatus kohas ja ärge laske seadet kasutada isikutel, kes seadet ei tunne või pole lugenud käesolevaid juhiseid.** Asjatundmatute isikute käes on elektrilised tööriistad ohtlikud.
- ▶ **Hoolidage elektrilisi tööriistu ja tarvikuid nõuetekohaselt. Kontrollige, kas seadme liikuvad osad töötavad veatult ega kiildu kiini ning veenduge, et seadme detailid ei ole murdunud või kahjustatud määral, mis mõjutab seadme töökindlust. Laske kahjustatud detailid enne seadme kasutamist parandada.** Paljude õnnetuste põhjuseks on halvasti hooldatud elektrilised tööriistad.
- ▶ **Hoidke löiketarvikud teravad ja puhtad.** Hoolikalt hooldatud, teravate lõikeservadega löiketarvikud kiilduvad harvemini kinni ja neid on lihtsam juhtida.
- ▶ **Kasutage elektrilist tööriista, lisavarustust, tarvikuid jne vastavalt käesolevatele juhistele, võttes arvesse töötingimusi ja teostatava töö iseloomu.** Elektriliste tööriistade nõuetevastane kasutamine võib põhjustada ohtlikke olukordi.

- ▶ **Hoidke käepidemed ja haardepinnad kuiva ja puhtana ning vabana õlist ja määrdeainetest.** Libedad käepidemed ja haardepinnad ei luba tööriista ohutult käsitseda ja ootamatutes olukordades kontrolli all hoida.

#### Akutööriistade hoolikas käsitsemine ja kasutamine

- ▶ **Laadige akusid ainult tootja poolt soovitatud laadimisseadmetega.** Laadimisseade, mis sobib teatud tüüpi akudele, muutub tuleohtlikuks, kui seda kasutatakse teiste akude laadimiseks.
- ▶ **Kasutage elektrilistes tööriistades ainult selleks ettenähtud akusid.** Teiste akude kasutamine võib põhjustada vigastusi ja tulekahjuohtu.
- ▶ **Kasutusvälisel ajal hoidke akusid eemal kirjajklambritest, müntidest, võtmetest, naeltest, kruvidest või teistest väikestest metallsemetest, mis võivad akukontaktid omavahel ühendada.** Akukontaktide vahel tekkiva lühise tagajärjeks võivad olla põletused või tulekahju.
- ▶ **Väärkasutage korral võib akuvedelik välja voolata; vältige sellega kokkupuudet. Juhusliku kokkupuute korral loputage kahjustatud kohta veega. Kui vedelik satub silma, pöörduge lisaks arsti poole.** Väljavoolav akuvedelik võib põhjustada nahaärritusi või põletusi.
- ▶ **Ärge kasutage akut ega tööriista, mis on kahjustada saanud või mida on modifitseeritud.** Kahjustada saanud või modifitseeritud akud võivad põhjustada tulekahju, plahvatuse, kehavigastusi ja varalist kahju.
- ▶ **Kaitske akut ja elektrilist tööriista tule ja väga kõrgete temperatuuride eest.** Kokkupuude tulega või üle 130 °C temperatuuriga võib põhjustada plahvatuse.
- ▶ **Järgige kõiki laadimisjuhiseid ja ärge laadige akut väljaspool juhistes määratletud temperatuurivahemikku.** Nõuetele mittevastav laadimine või laadimine väljaspool ettenähtud temperatuurivahemikku võib akut kahjustada ja suurendada tulekahju ohtu.

#### Teenindus

- ▶ **Laske elektrilist tööriista parandada ainult kvalifitseeritud spetsialistidel, kes kasutavad originaalvaruosi.** Nii tagate seadme piisavalt ohutu töö.
- ▶ **Ärge kunagi käideldage kahjustada saanud akusid.** Akusid võivad käidelda vaid tootja esindajad või volitatud hooldekeskuse töötajad.

#### Haamrite ohutusjuhised

##### Ohutusnõuded mis tahes tööde tegemisel

- ▶ **Kandke kuulmiskaitsevahendeid.** Müra võib kahjustada kuulmist.
- ▶ **Kasutage lisakäepidet (lisakäepidemeid), kui see (need) on seadmega kaasas.** Kontrolli kaotuse tagajärjeks võivad olla kehavigastused.
- ▶ **Tehes töid, mille puhul võib lõiketarvik või kinnituselement tabada varjatud elektrijuhtmeid, hoidke elektrilist tööriista ainult käepideme isoleeritud pinnast.** Lõiketarvik ja kinnitusdetailid, mis

puutuvad kokku pingestatud elektrijuhtmega, võivad seada pinge alla elektrilise tööriista metallosad ja anda tööriista kasutajale elektrilöögi.

##### Ohutusnõuded pikkade puuride kasutamisel pöördhaamritega

- ▶ **Alustage puurimist madalatel pööretel, nii et puuri ots puutub toorikuga kokku.** Kõrgemate pöörete korral tekib oht, et puur kõverdub, kui see saab toorikuga kokku puutumata vabalt pöörlema, tagajärjeks võivad olla kehavigastused.
- ▶ **Rakendage survet ainult otse puurile ning hoiduge liigse surve rakendamisest.** Puur võib kõverduda, murduda ja põhjustada kontrolli kadumise tööriista üle, mille tagajärjeks on kehavigastused.

##### Täiendavad ohutusnõuded

- ▶ **Varjatult paiknevate elektrijuhtmete, gaasi- või veetorude avastamiseks kasutage sobivaid lokaliseerimisseadmeid või pöörduge kohaliku elektri-, gaasi- või veevarustusettevõtja poole.** Kokkupuutel elektrijuhtmetega tekib tulekahju- ja elektrilöögioht. Gaasitorustiku vigastamisel tekib plahvatusoht. Veetorustiku vigastamisel materiaalne kahju või elektrilöögioht.
- ▶ **Enne käestpanekut oodake, kuni elektriline tööriist on seiskunud.** Kasutatav tarvik võib kinni kiiluda ja põhjustada kontrolli kaotuse seadme üle.
- ▶ **Kinnitage töödeldav toorik.** Kinnitusseadmete või kruustangidega kinnitatud toorik püsib kindlamalt kui käega hoides.
- ▶ **Aku vigastamise ja ebaõige käsitemise korral võib akut eralduda aure. Aku võib põlema süttida või plahvatada.** Ohutage ruumi, halva enesetunde korral pöörduge arsti poole. Aurud võivad ärritada hingamisteid.
- ▶ **Ärge muutke ega avage akut.** On lühiseoht.
- ▶ **Teravad esemed, näiteks naelad või kruvikeerajad, samuti löögid, põrutused jmt võivad akut kahjustada.** Akukontaktide vahel võib tekkida lühis ja aku võib süttida, suitsema hakata, plahvatada või üle kuumeneda.
- ▶ **Kasutage akut ainult valmistaja toodetes.** Ainult sellisel juhul on aku kaitsitud ohtliku ülekuumuse eest.



**Kaitske akut kuumuse, nt ka kestva päikesekiirguse, tule, mustuse, vee ja niiskuse eest.** Tekib plahvatuse ja lühise oht.

- ▶ **Ärge puudutage vahetult pärast töötamist ühtegi tööriista ega selle korpuse osa.** Need võivad olla töötamise ajal väga kuumaks läinud ja põhjustada põletusi.
- ▶ **Puurimise ajal võib vahetatav tööriist kinni jääda.** Leidke endale kindel jalgealne ja hoidke elektrilist tööriista mõlema käega tugevasti kinni. Vastasel juhul võite kaotada tööriista üle kontrolli.
- ▶ **Olge meisliga lõhkudes ettevaatlik.** Lammutusmaterjali kukkuvad killud võivad vigastada kõrvalseisjaid või teid ennast.

- ▶ **Töötamisel hoidke elektrist tööriista tugevasti kahe käega ja võtke stabiilne asend.** Elektriline tööriist püsib kahe käega hoides kindlamini käes.
- ▶ **Riputusaasa kinnituskoht (6) ja riputusaas ei ole ette nähtud kukkumiskaitsena kasutamiseks.** Kasutage riputusaasa kinnituskohta (6) eranditult ainult riputusaasa kinnitamiseks.
- ▶ **Ärge kinnitage kukkumiskaitsevahendeid(24) mitte kunagi riputusaasa kinnituskohta (6).**

## Toote kirjeldus ja kasutusjuhend



### Lugege läbi kõik ohutusnõuded ja juhised.

Ohutusnõuete ja juhiste eiramine võib kaasa tuua elektrilöögi, tulekahju ja/või raskeid vigastusi.

Pange tähele kasutusjuhendi esiosas olevaid jooniseid.

### Nõuetekohane kasutamine

Elektriline tööriist on ette nähtud betooni, tellise ja kivi lõikpuurimiseks ning kergemateks meiseldustöödeks. Samuti sobib see puudu, metalli, keraamika ja plasti lõõgita puurimiseks. Elektrooniliselt reguleeritavad ja päripäeva/vastupäeva pöörlevad seadmed sobivad ka kruvide keeramiseks.

### Kujutatud komponendid

Joonistel kujutatud komponentide numeratsiooni aluseks on elektrilise tööriista jooniseleheküljel olevad numbrid.

- (1) SDS plus puuripadrün
- (2) Tööriistakinnitus SDS plus
- (3) Tolmukaitsekübar
- (4) Lukustushüls
- (5) Vibratsioonisummutus
- (6) Riputusaasa kinnituskoht
- (7) Aku lukustuse vabastusnupp<sup>a)</sup>
- (8) Pöörlemisuuna ümberlüüti
- (9) Käepide (isoleeritud haardepind)
- (10) Sisse-/väljalüüti
- (11) Aku<sup>a)</sup>
- (12) Löögi/pöörlemise peatamise lüüti vabastusnupp
- (13) Löögi/pöörlemise peatamise lüüti
- (14) Töövalgusti
- (15) Sügavuspiiriku seadenupp
- (16) Lisakäepide (isoleeritud haardepind)
- (17) Sügavuspiirik
- (18) Hammasvöö-puuripadrüni fikseerimiskruvi<sup>a)</sup>
- (19) Hammasvöö-puuripadrün<sup>a)</sup>
- (20) Padruni SDS plus-kinnitusvars
- (21) Puuripadrüni võti
- (22) SDS plus kinnitusvarrega universaalhoidik<sup>b)</sup>

- (23) Kukkumiskaitsevahendi kinnituspiirkond elektrilisel tööriistal
- (24) Kukkumiskaitsevahend<sup>b)</sup>
- (25) Kukkumiskaitsevahendi fikseeritud tugipunkt<sup>b)</sup>
  - a) See tarvik ei kuulu standard-tarnekomplekti.
  - b) Need tarvikud ei kuulu standard-tarnekomplekti ega Boschi tarvikute hulka.

### Tehnilised andmed

Aku-puurvasar	GBH 18V-22	
Tootenumber	3 611 J24 0..	
Nimipinge	V=	18
Nimipöörlemiskiirus <sup>A)</sup>		
– Päripäeva pöörlemine	min <sup>-1</sup>	0–1050
– Vastupäeva pöörlemine	min <sup>-1</sup>	0–1050
Löögikiirus nimipöörlemiskiirusel <sup>A)</sup>	min <sup>-1</sup>	0–4675
Tööriistahoidik	SDS plus	
Spindlikaela läbimõõt	mm	50
Puuri max Ø		
– Betoon	mm	22
– Teras	mm	13
– Puit	mm	20
Kaal <sup>B)</sup>	kg	2,3
Pikkus	mm	308
Kõrgus	mm	207
Soovitatav keskkonnatemperatuur laadimisel	°C	0 ... +35
Lubatud keskkonnatemperatuur töötamisel <sup>C)</sup> ja hoiustamisel	°C	-20 ... +50
Ühilduvad akud	GBA18V... GBA 18V... ProCORE18V... EXPERT18V... EXBA18V... CORE18V...	
Soovitatavad laadimisseadmed	GAL18... GAL 18... GAL 36... GAL12V/18... GAL 12V/18... GAX 18... EXAL18...	

A) Mõõdetud 20–25 °C juures akuga **GBA 18V 4.0Ah**

B) Lisakäepidemega (16), ilma akuta (aku kaalu kohta vt [www.bosch-professional.com](http://www.bosch-professional.com))

C) piiratud jõudlus temperatuuridel < 0 °C  
Väärtused võivad olenevalt tootest varieeruda ja oleneda kasutus- ning keskkonnamustest. Täiendav teave veebisaidil [www.bosch-professional.com/wac](http://www.bosch-professional.com/wac).

## Andmed müra/vibratsiooni kohta

Müraemissiooni väärtused, mis on kindlaks tehtud vastavalt standardile **EN IEC 62841-2-6**.

### GBH 18V-22:

Elektrilise tööriista A-korrigeeritud müratase on tavaliselt: helirõhutase **93 dB(A)**; helivõimsustase **101 dB(A)**.  
Möötemääramatus  $K = 3$  dB.

### Kandke kuulmiskaitsevahendeid!

#### GBH 18V-22 + GDE 18V-12:

Elektrilise tööriista A-korrigeeritud müratase on tavaliselt: helirõhutase **94 dB(A)**; helivõimsustase **102 dB(A)**.  
Möötemääramatus  $K = 3$  dB.

### Kandke kuulmiskaitsevahendeid!

Vibratsiooni väärtused  $a_h$  (pidevad vibratsioonid),  $p_F$  (korduvad löögivibratsioonid) ja möötemääramatus  $K$  on kindlaks tehtud vastavalt standardile **EN IEC 62841-2-6**:

#### GBH 18V-22:

Löökpuurimine betooni:  $a_{h,HD} = 18,1 \text{ m/s}^2$  ( $K = 1,5 \text{ m/s}^2$ ),  
 $p_{F,HD} = 897 \text{ m/s}^2$  ( $K = 175 \text{ m/s}^2$ )

Meiseldamine:  $a_{h,CHeq} = 12,8 \text{ m/s}^2$  ( $K = 1,5 \text{ m/s}^2$ ),  
 $p_{F,CHeq} = 588 \text{ m/s}^2$  ( $K = 82 \text{ m/s}^2$ )

#### GBH 18V-22 + GDE 18V-12:

Löökpuurimine betooni:  $a_{h,HD} = 16,1 \text{ m/s}^2$  ( $K = 1,5 \text{ m/s}^2$ ),  
 $p_{F,HD} = 874 \text{ m/s}^2$  ( $K = 34 \text{ m/s}^2$ )

Selles juhendis toodud vibratsioonitaseme ja mürapäastu väärtused on mõõdetud standardset mõõtemeetodit kasutades ja neid saab kasutada elektriliste tööriistade omavaheliseks võrdlemiseks. Need sobivad ka vibratsioonitaseme ja mürapäastu esialgseks hindamiseks.

Toodud vibratsioonitaseme ja mürapäastu väärtused on iseloomulikud elektrilise tööriista põhiliste rakenduste korral. Kui aga elektrilist tööriista kasutatakse muudes rakendustes, muude vahetatavate tööriistadega või ebapiisavalt hooldades, võivad vibratsioonitaseme ja mürapäastu väärtused nendest erineda. See võib kogu tööaja vibratsioonitaset ja mürapäastu tunduvalt suurendada.

Vibratsioonitaseme ja mürapäastu täpseks hindamiseks tuleb arvesse võtta ka aega, mil seade on välja lülitatud või mil seade on küll sisse lülitatud, kuid tegelikult tööle rakendamata. See võib kogu tööaja vibratsioonitaset ja mürapäastu tunduvalt vähendada.

Rakendage kasutaja kaitsmiseks vibratsiooni mõju eest täiendavaid kaitsemeetmeid, nagu näiteks: elektrilise tööriista ja vahetatavate tööriistade hooldus, kätesoojendus, töökorraldus.

## Teave tolmuemissiooni kohta

### seadisega GDE 18V-12

Tolmuheitmete väärtused on määratud vastavalt normile **EN 50632-2-6**:

Kopsualveoolidesse jõudev tolm:  $< 0,5 \text{ mg/m}^3$ ,  $K = 0 \text{ mg/m}^3$

Sissehingatav tolm:  $< 0,45 \text{ mg/m}^3$ ,  $K = 0,2 \text{ mg/m}^3$

Kvartsitolum:  $< 0,05 \text{ mg/m}^3$

Näidatud tolmuheitmete väärtus on kindlaks määratud järgmistest töötingimustes:

Töörežiim: löökpuurimine

Vahetatav tööriist: SDS plus-puur, läbimõõt **10 mm**

**Juhis:** kui kasutate elektrilist tööriista muul tööviisil, muude vahetatavate tööriistadega või on hooldus olnud ebapiisav, võib tolmuheitmete väärtus olla erinev. See võib tolmuheitmete väärtust kogu tööaja kestel oluliselt suurendada.

Kasutage töötaja kaitsmiseks tolmuheitmete mõju eest vajadusel täiendavaid ohutusmeetmeid, näiteks: filtriklassiga P2 hingamiskaitsemaski kandmine. Järgige töödeldavate materjalide kohta kehtivaid siseriiklikke eeskirju.

## Aku

**Bosch** müüb ka juhtmeta elektrilisi tööriistu ilma akuta. Pakendil näete, kas aku kuulub teie elektrilise tööriista tarnekomplekti.

### Aku laadimine

► **Kasutage üksnes tehnilistes andmetes loetletud laadimiseseadmeid.** Vaid need laadimiseseadmed on ette nähtud elektrilises tööriistas kasutatud liitium-ioonaku laadimiseks.

**Juhis:** liitiumioonakud tarnitakse tehastest rahvusvaheliste transpordieeskirjade põhjal osaliselt laetutena. Selleks et aku täielikku võimsust tagada, laadige aku enne esimest kasutamist täielikult täis.

### Aku paigaldamine

Lükake laetud aku akuhoidikusse nii, et see tuntuvalt fikseeruks.

### Aku eemaldamine



Aku eemaldamiseks vajutage lukustuse vabastamise nuppe ja tõmmake aku välja. **Ärge rakendage seejuures jõudu.**

Akul on kaks lukustusastet, mis takistavad aku väljakukkumist aku lukustuse vabastamisnupu kogemata vajutamisel. Elektritööriista paigaldatud akut hoiab õiges asendis vedru.

### Aku laetuse taseme näidik

Märkus: kõikidel akutüüpidel ei ole laetuse taseme indikaatorit.

Rohelised LEDid aku laetuse taseme näidikul näitavad aku laetuse taset. Ohutuse huvides saab aku laetuse taset vaadata ainult väljalülitatud elektrilisel tööriistal.

Laetuse taseme vaatamiseks vajutage laetuse taseme näidiku nuppu  või . See on võimalik ka väljavõetud aku korral.

Kui laetuse taseme näidiku nupu vajutamisel ei sütti ükski LED, on aku defektne ja tuleb välja vahetada.

## Aku tüüp GBA 18V... | GBA18V...



LED	Mahtuvus
Pidev tuli 3 × roheline	60–100%
Pidev tuli 2 × roheline	30–60%
Pidev tuli 1 × roheline	5–30%
Vilkuv tuli 1 × roheline	0–5%

## Aku tüüp ProCORE18V... | EXPERT18V... | EXBA18V... | CORE18V...



LED	Mahtuvus
Pidev tuli 5 × roheline	80–100%
Pidev tuli 4 × roheline	60–80%
Pidev tuli 3 × roheline	40–60%
Pidev tuli 2 × roheline	20–40%
Pidev tuli 1 × roheline	5–20%
Vilkuv tuli 1 × roheline	0–5%

## Aku defekti riski tuvastus

### EXPERT18V... | EXBA18V...

Aku laetuse taseme näidikute LEDid võivad kuvada lisaks aku laetuse tasemele aku defekti riski.

Funktsiooni aktiveerimiseks hoidke laetuse taseme näidiku nuppu 3 sekundit vajutatult. Aku analüüsist annavad märku aku laetuse taseme näidiku liikuvad tuled. Tulemust kuvatakse aku laetuse taseme näidikul.

**1 LED:** aku on kõrge defekti risk. Võimsus ja kasutusaeag võivad olla juba vähenenud.

Soovitav on aku välja vahetada.

**5 LEDi:** aku on heas seisukorras madala defekti riskiga.

**Palun arvestage:** aku defekti riski analüüs toimib kaheastmeliselt ja pakub lihtsustatud seisundihindamist. Akut hinnatakse kas heas seisundis või sellel on suurenenud defekti risk. Aku seisundi protsendimäär ei kuvata.

## Juhised aku käsitlemiseks

Kaitske akut niiskuse ja vee eest.

Hoidke aku temperatuuril –20 °C kuni 50 °C. Ärge jätke akut suvel autosse.

Puhastage aku ventilatsiooniavasid pehme, puhta ja kuiva pintsliga.

Oluliselt lühenenud kasutusaeag pärast laadimist näitab, et aku on muutunud kasutusõlbrmatuks ja tuleb välja vahetada.

Järgige ringlussevõtu juhiseid.

## Paigaldamine

► **Võtke aku enne kõiki töid elektrilise tööriista juures (ny hooldus, tööriistavahetus jms) elektrilisest tööriistast välja.** Sisse-/väljalüüti juhusliku rakendamise korral on vigastumisoht.

## Lisakäepide

► **Kasutage elektrilist tööriista ainult koos lisakäepidemega (16).**

► **Veenduge, et lisakäepide oleks alati kindlalt kinnitatud.**

Vastasel juhul võite tööd tehes kaotada tööriista üle kontrolli.

## Lisakäepideme kallutamine (vt jn A)

Kindla ja mugava tööasendi saamiseks võite lisakäepidet (16) suvaliselt pöörata.

– Keerake lisakäepideme (16) alumist hoidepidet vastupäeva ja kallutage lisakäepide (16) soovitud asendisse. Seejärel keerake lisakäepide (16) päripäeva jälle kinni.

Veenduge, et lisakäepideme kinnitusriba on korpuse vastavas soones.

## Padruni ja tööriista valimine

Löökpuurimiseks ja meiseldamiseks on vaja SDS plus-kinnitusega tööriistu, mis paigaldatakse SDS plus-padrunisse.

Puidu, metalli, keraamika ja plasti löögita puurimiseks, samuti kruvikeeramiseks kasutatakse ilma SDS plus-kinnitusega tööriistu (nt silindrilise varrega puure). Nendele tööriistadele on vaja hammasvöö-puurpadrunit.

**Suunis:** kasutage hammasvöö-puurpadrunit ainult töörežiimis **ilma löögita puurimine**.

## Padruni vahetamine

### Hammasvööpadruni paigaldamine/eemaldamine

Ilma SDS plusita tööriistadega (nt silindrilise varrega puuridega) töötamiseks tuleb paigaldada sobiv puuripadrün (hammasvöö- või kiirkinnituspuuripadrün).

### Hammasvöö-puurpadruni monteerimine (vt jn B)

– Keerake SDS plus-kinnitusvars (20) hammasvööpadrunisse (19). Fikseerige hammasvöö-puurpadrun (19) fikseerimiskruviga (18). **Pange tähele, et fikseerimiskruvil on vasakkeere.**

### Hammasvöö-puurpadruni paigaldamine (vt jn B)

– Puhastage kinnitussaba padrunisse kinnituvat osa ja määrige seda kergelt.

– Lükake hammasvööpadrun koos adapteriga pöördliigutusega padrunisse, kuni see automaatselt lukustub.

– Lukustuse kontrollimiseks tõmmake hammasvöö-puurpadrunit.

### Hammasvöö-puurpadruni eemaldamine

– Lükake lukustushülssi (4) tahapoole ja võtke hammasvöö-puurpadrun (19) ära.

## Tööriista vahetamine

Tolmukaitsekübar (3) kaitseb tööriistahoidikut töötamise ajal puurimistolmu sissetungimise eest. Jälgige, et tööriista paigaldamisel ei vigastataks tolmuaitsekübarat (3).

- **Vigastatud tolmuaitse tuleb kohe asendada.**  
**Soovitav on lasta seda teha mõnes klienditeeninduskohas.**

## Tööriistavahetus (SDS plus)

### Vahetava SDS plus-tööriista paigaldamine (vt jn C)

SDS plus puuripadrun (1) võimaldab vahetatavat tööriista ilma täiendavaid tööriistu kasutamata lihtsalt ja mugavalt vahetada.

- Puhastage vahetatava tööriista hoidikusse sisestatava osa ja määrige seda kergelt.
- Lükake vahetatav tööriist pöörliigutusega tööriistakinnitusesse (2), kuni see iseseisvalt lukustub.
- Kontrollige tööriistast tõmmates selle lukustumist.

Vahetatav SDS plus tööriist on süsteemist tingituna vabalt liikuv. Seetõttu tekib tühikäigul radiaalhälve. See ei mõjuta puurava täpsust, sest puur tsentreerub puurimisel.

### Vahetava SDS plus tööriista eemaldamine (vt jn D)

- Lükake lukustuhülssi (4) tahapoole ja eemaldage vahetatav tööriist.

## Tööriista vahetamine hammasvõopadrunis

### Vahetava tarviku paigaldamine (vt jn E)

**Suunis:** Ärge kasutage SDS plus-kinnitusega tööriistu löökpuurimisel ega meiseldamisel! Löökpuurimine ja meiseldamine kahjustavad SDS plus-kinnitusega tööriistu ning padrunit.

- Paigaldage hammasvõo-puurpadrun (19).
- Avage hammasvõo-puurpadrun (19) seda pöörates, kuni saate tarviku sisse asetada. Asetage tarkiv kohale.
- Asetage puurpadruni võti (21) vastavatesse avadesse hammasvõo-puurpadrunil (19) ja pingutage tarkiv ühtlaselt.
- Keerake löögi/pöörlemise peatamislülitit (13) asendisse „Puurimine“.

### Vahetava tööriista eemaldamine (vt jn F)

- Pöörake hammasvõo-puurpadruni (19) hülssi puurpadrunivõtmega (21) vastupäeva, kuni vahetatava tööriista saab eemaldada.

## Tolmuvähendus

Vältige töötamist ilma tolmu vähenduse meetmeteta. Elektrilist tööriista saab olenevalt kasutusotstarbest kombineerida tolmu vähenduse tarkikutega koos imuriga. Kasutage põhimõtteliselt sobivat hingamisteede kaitsevahendit. Järgige töödeldavate materjalide kohta kehtivaid siseriiklikke eeskirju.

- **Vältige tolmu kogunemist töökohta.** Tolm võib kergesti süttida.

## Nõuded imurile

Vooliku soovitatav nimiläbimõõt	mm	<b>35</b>
---------------------------------	----	-----------

## Nõuded imurile

Vajalik alarõhk <sup>A)</sup>	mbar hPa	≥ 230 ≥ 230
Vajalik läbivooluhulk <sup>A)</sup>	l/s m <sup>3</sup> /h	≥ 36 ≥ 129,6
Soovitatav filtritõhusus		Tolmuklass M <sup>B)</sup>

A) Elektrilise tööriista imuriühenduse võimsuse väärtus

B) Vastavalt IEC/EN 60335-2-69

Järgige imuri juhust. Katkestage imemisvõimsuse vähenemisel töö ja kõrvaldage põhjus.

## Tolmueemaldus seadisega GDE 18V-12/GDE 12 (vt jn G)

Betooni- ja kivitolmu eemaldamiseks on vaja tolmueemaldusseadist GDE 18V-12/GDE 12 (lisavarustus). Puidu-, metalli- ja plastitolmu ning terviseohtliku tolmu (nt asbesti) eemaldamiseks see tolmueemaldussüsteem ei sobi.

## Töötamine

### Kasutuselevõtt

#### Töörežiimi seadmine

Löögi-/pöörlemise peatamislülitiga (13) saab valida elektrilise tööriista töörežiimi.

- Vajutage töörežiimi muutmiseks lukustuse vabastusnuppu (12) ja keerake löögi- / pöörlemise peatamise lülitit (13) soovitud asendisse, kuni see kuuldavalt fikseerub.

**Suunis:** Muutke töörežiimi ainult väljalülitatud elektrilise tööriista korral! Vastasel korral on oht vigastada elektrilist tööriista.



Asend betooni või kivi **löökpuurimiseks**



Asend puidu, metalli, keraamika ja plasti ilma löögit**puurimiseks** ning **kruvikeeramiseks**



Asend **Vario-Lock** meisli asendi reguleerimiseks  
Selles asendis löögi- / pöörlemise peatamise lülitit (13) ei fikseeru.




Asend **meiseldamiseks**

### Pöörlemissuuna ümberlülitamine

Pöörlemissuuna ümberlülitiga (8) saate muuta elektrilise tööriista pöörlemissuunda. Allavajutatud sisse-/väljalülitit (10) korral ei ole see võimalik.

- **Käsitsege pöörlemissuuna ümberlülitit (8) ainult väljalülitatud elektrilise tööriista korral.**

Löökpuurimiseks, puurimiseks ja meiseldamiseks seadke alati päripäeva pöörlemissuund.

 **Päripäeva pöörlemine:** puurimiseks ja kruvide sissekeeramiseks suruge pöörlemissuuna ümberlüüti (8) lõpuni vasakule.

 **Vastupäeva pöörlemine:** kruvide ja mutrite lahtipäästmiseks või väljakeeramiseks suruge pöörlemissuuna ümberlüüti (8) lõpuni

paremale.

**Juhis:** Kui pöörlemissuuna ümberlüüti on keskmises asendis, on sisse-/väljalüüti blokeeritud.

### Sisse-/väljalülitamine

– Elektrilise tööriista **sisselülitamiseks** vajutage sisse-/väljalüüti (10).

Töövalgusti (14) põleb kergelt või täielikult allavajutatud sisse-/väljalüüti (10) korral ja võimaldab tööpiirkonna valgustamist ebasoodsates valgustusoludes.

Seadme esmakordsel sisselülitamisel võib käivitumine toimuda viivitusega, sest seadme elektroonika peab kõigepealt konfigurereerima.

Madalal temperatuuril saavutab seade alles pärast teatud aja möödumist täieliku loogivõimsuse.

– Elektrilise tööriista **väljalülitamiseks** vabastage sisse-/väljalüüti (10).

### Pöörlemiskiiruse/löögisageduse reguleerimine

Sisselülitatud elektrilisel tööriistal saate pöörlemiskiirust/löögisagedust sujuvalt reguleerida vastavalt sellele, kui kaugele te vajutate sisse-/väljalüüti (10).

Kerge surve sisse-/väljalüütil (10) annab väikese pöörlemiskiiruse/löögisageduse. Surve suurendamisel kasvab ka pöörlemiskiirus/löögisagedus.

### Meisli asendi muutmine (Vario-Lock)

Meisli saate lukustada 36 asendis. Nii on võimalik valida igaks tööks optimaalne tööasend.

- Asetage meisel tööriistahoidikusse.
- Pöörake löögi- / pöörlemise peatamise lüüti (13) asendisse „Vario-Lock“.
- Pöörake vahetatav tarvik vajalikku meiseldusasendisse.
- Pöörake töörežiimi lüüti (13) asendisse "Meiseldamine". Tööriistahoidik on sellega fikseeritud.
- Meiseldamiseks seadke päripäeva pöörlemissuund.

### Töösuunised

#### Puurimissügavuse seadmine (vt jn H)

Sügavuspiirikuga (17) saate määrata soovitud puurimissügavuse X.

- Vajutage sügavuspiiriku seadenuppu (15) ja asetage sügavuspiirik lisakäepidemesse (16). Sügavuspiiriku (17) rihveldus peab olema alla suunatud.
- Lükake vahetatav SDS plus tööriist lõpuni SDS plus tööriista kinnituskohta (2). Vastasel korral võib vahetatava SDS plus tööriista liikuvus põhjustada vale puurimissügavuse.

- Tõmmake sügavuspiirik nii kaugele välja, et puuri otsa ja sügavuspiiriku otsa vahekaugus vastab soovitud puurimissügavusele X.

### Ülekoormussidur

- ▶ **Vahetatava tööriista kinnikiildumisel või haakumisel katkestatakse puurspindli ajamiahel. Hoidke seali juures esinevate jõudude tõttu elektrilist tööriista alati tugevalt kahe käega ja seiske kindlas asendis.**
- ▶ **Kui elektriline tööriist blokeerus, lülitage see välja ja vabastage vahetatav tööriist. Blokeeritud puuri korral sisselülitamisel tekivad suured reaktsioonimomendid.**

### Kiirväljalülitus (KickBack Control)



Kiirväljalülitus (KickBack Control) tagab elektrilise tööriista üle parema kontrolli ja niiviisi kasutaja suurema ohutuse võrreldes tööriistadega, millel KickBack Control puudub.

Elektrilise tööriista äkilisel ja ettenägematul pöörla hakkamisel ümber puuri telje lülitub elektriline tööriist välja.

- **Taaskasutuselevõtuks** vabastage sisse-/väljalüüti (10) ja vajutage seda uuesti.

Kiirväljalülitusest teavitatakse elektrilise tööriista töövalguse (14) vilkumisega.

### Vibratsioonisummutus



Integreeritud vibratsioonisummutus vähendab tekkivat vibratsiooni.

- ▶ **Kui summutuselement on kahjustatud, lõpetage elektrilise tööriista kasutamine.**

### Kruvitsaotsakute sisseasetamine (vt jn I)

- ▶ **Asetage elektriline tööriist mutrile/kruvile ainult väljalülitatult.** Pöörlevad vahetatavad tööriistad võivad maha libiseda.

Kruvikeeramisaotsakute kasutamiseks vajate SDS plus kinnitusvarrega universaalhoidikut (22).

- Puhastage kinnitusvarre sisseasetatav osa ja määrige seda kergelt.
- Lükake universaalhoidik pöördliigutusega tööriista kinnituskohta, kuni ta automaatselt lukustub.
- Lukustuse kontrollimiseks tõmmake universaalhoidikut.
- Asetage universaalhoidikusse kruvikeeramisaotsak. Kasutage ainult kruvipeaga sobivat kruvikeeramisaotsakut.
- Universaalhoidiku eemaldamiseks lükake lukustushülssi (4) tahapoole ja võtke universaalhoidik (22) tööriista kinnituskohast välja.

### Kukkumiskaitsevahendi kinnitamine (vt jn J)

**Juhis:** elektrilise tööriista kukkumise vastu kindlustamiseks tuleb kasutada süsteemi kaalu jaoks sobivat kukkumiskaitsevahendit (24). Järgige tingimata elektrilisel tööriistal olevat lubatud kinnituspiirkonda (23).

Kasutage kukkumiskaitsevahendina eelistatult ankrusõlme abil kinnitatud lintsilmust või kukkumisleevendiga varustatud kukkumiskaitsevahendit.

Järgige kukkumiskaitsevahendi (24) kinnitamisel tingimata selle käsitusjuhendit.

- ▶ **Kukkumiskaitsevahendi vastasots tuleb tingimata kinnitada stabiilse struktuuri (nt hoone või telling) külge ja mitte kunagi kasutaja enda külge. Kukkumiskaitsevahend peab olema vabalt liikuv ja võib olla kinnitatud üksnes fikseeritud tugipunktile (25) ja lubatud kinnituspäärikkonnale (23) elektrilisel tööriistal. Valige fikseeritud tugipunkt (25) nii, et elektriline tööriist saaks kukkumise korral vabalt kukkumiskaitsevahendisse kukkuda, ilma seejuures ümber kasutaja keerdumata või teda ohustamata. Ärge kunagi kasutage kukkumiskaitsevahendit elektrilisel tööriistal, millele on paigaldatud tolmuimeja GDE 18V-12.**

## Hooldus ja korrashoid

### Hooldus ja puhastamine

- ▶ **Võtke aku enne kõiki töid elektrilise tööriista juures (ny hooldus, tööriistavahetus jms) elektrilisest tööriistast välja. Sisse-/väljalüüti juhusliku rakendamise korral on vigastumisoht.**
  - ▶ **Seadme laitmatu ja ohutu töö tagamiseks hoidke seade ja selle ventilatsioonivad puhtad.**
  - ▶ **Kahjustatud tolmuaitsekübar tuleb kohe välja vahetada. Soovitatav on lasta see teha klienditeenindusel.**
- Puhastage iga kasutamiskorra järel tarviku hoidik (2).

### Klienditeenindus ja kasutusala nõustamine

#### Eesti Vabariik

Tel.: (+372) 6549 575

Päringute esitamisel ja varuosade tellimisel teatage meile kindlasti toote tüübisildil olev 10-kohaline tootenumber.

### Kasutuskõlbmatuks muutunud seadmete käitlus

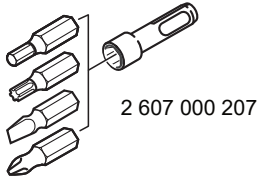
Elektrilised tööriistad, akud, lisatarvikud ja pakendid tuleb keskkonnasäästlikult ringlusse võtta.



Ärge käideldge elektrilisi tööriistu ja akusid/patareisid koos olmejäätmetega!

#### Üksnes EL liikmesriikidele:

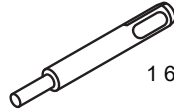
Elektri- ja elektroonikaseadmed või kasutatud akud/patareisid, mis enam kasutuskõlblikud pole, peab eraldi kokku koguma ning keskkonnasõbralikult viisil kasutusest kõrvaldama. Kasutage selleks ettenähtud kogumissüsteeme. Vale jäätmekäitlus võib nendes sisalduvate võimalike ohtlike ainete tõttu keskkonda ja tervist kahjustav olla.



2 607 000 207

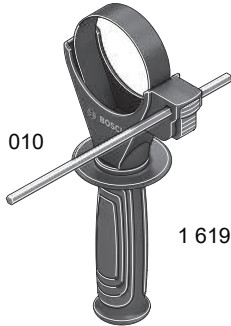


2 608 002 021

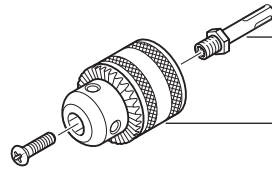


1 618 600 007

1 613 001 010



1 619 P16 971

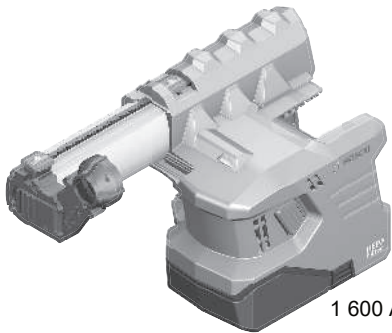


1 617 000 132  
SDS plus

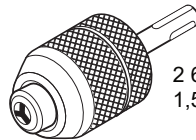
1 608 571 062  
1,5 - 13 mm



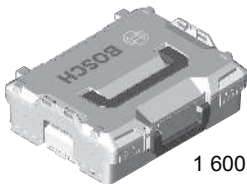
1 607 950 045



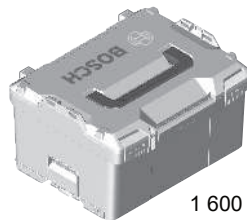
1 600 A02 8H6



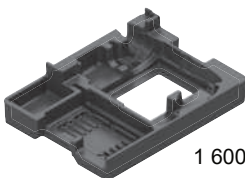
2 608 572 227  
1,5 - 13 mm



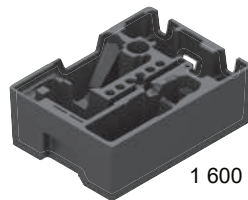
1 600 A01 2G0



1 600 A01 2G2



1 600 A02 NS7



1 600 A02 NS8

# Legal Information and Licenses

## Copyright (c) 2015, Infineon Technologies AG

All rights reserved.

Redistribution and use in source and binary forms, with or without modification, are permitted provided that the following conditions are met:

- Redistributions of source code must retain the above copyright notice, this list of conditions and the following disclaimer.
- Redistributions in binary form must reproduce the above copyright notice, this list of conditions and the following disclaimer in the documentation and/or other materials provided with the distribution.
- Neither the name of the copyright holders nor the names of its contributors may be used to endorse or promote products derived from this software without specific prior written permission.

THIS SOFTWARE IS PROVIDED BY THE COPYRIGHT HOLDERS AND CONTRIBUTORS "AS IS" AND ANY EXPRESS OR IMPLIED WARRANTIES, INCLUDING, BUT NOT LIMITED TO, THE IMPLIED WARRANTIES OF MERCHANTABILITY AND FITNESS FOR A PARTICULAR PURPOSE ARE DISCLAIMED. IN NO EVENT SHALL THE COPYRIGHT HOLDER OR CONTRIBUTORS BE LIABLE FOR ANY DIRECT, INDIRECT, INCIDENTAL, SPECIAL, EXEMPLARY, OR CONSEQUENTIAL DAMAGES (INCLUDING, BUT NOT LIMITED TO, PROCUREMENT OF SUBSTITUTE GOODS OR SERVICES; LOSS OF USE, DATA, OR PROFITS; OR BUSINESS INTERRUPTION) HOWEVER CAUSED AND ON ANY THEORY OF LIABILITY, WHETHER IN CONTRACT, STRICT LIABILITY, OR TORT (INCLUDING NEGLIGENCE OR OTHERWISE) ARISING IN ANY WAY OUT OF THE USE OF THIS SOFTWARE, EVEN IF ADVISED OF THE POSSIBILITY OF SUCH DAMAGE.

## Warranty Disclaimer

This product contains Open Source Software components which underly Open Source Software Licenses. Please note that Open Source Licenses contain disclaimer clauses. The text of the Open Source Licenses that apply are included in this manual under "Legal Information and Licenses".



Servicekontakte  
Service Contacts  
Contacts de Service  
Contactos de Servicio



<https://www.bosch-pt.com/serviceaddresses>

Garantiebedingungen  
Guarantee Conditions  
Conditions de Garantie  
Condiciones de Garantía



<https://www.bosch-pt.com/guarantee/202601>